

# DEEBOT 6

## 地面清洁机器人 说明书 DS625



官网正品验证  
享受更好服务

**ECOVACS**  
ROBOTICS

衷心感谢您购买科沃斯优质出品的地面清洁机器人 DEEBOT！使用前请仔细阅读本说明书，并妥善保管以备日后参考。希望您使用愉快。

在使用中如遇任何问题，请联系我们的售后服务中心：☎ 400-886-8888，将有专业人员为您解答问题。

更多详情请至科沃斯官网：🌐 [www.ecovacs.com](http://www.ecovacs.com)

本资料产品以实物为准，我公司保留产品更新的权利，如有变动，恕不另行通知。

**再次感谢您选择 DEEBOT ！**

# 目录

---

<b>1. 安全规范</b> .....	2
<b>2. 产品组成</b> .....	3
2.1 包装内容物 .....	3
2.2 部件名称 .....	4
2.3 产品参数 .....	6
<b>3. 产品使用</b> .....	7
3.1 注意事项 .....	7
3.2 快速操作 .....	8
3.3 APP 下载及说明 .....	10
3.4 模式选择 .....	10
3.5 预约设置 .....	12
3.6 渗水抹布使用 .....	14
<b>4. 维护保养</b> .....	15
4.1 尘盒与滤材 .....	15
4.2 渗水抹布组件 .....	16
4.3 滚刷、吸尘口与边刷 .....	17
4.4 其他组件 .....	18
<b>5. 灯效及报警提示</b> .....	19
<b>6. 故障排除</b> .....	21

# 1. 安全规范

使用产品时，请保持一贯的警惕性，遵循以下事项：

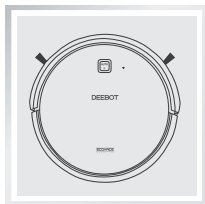
**使用产品前请仔细阅读此说明书。**

**请保存好说明书。**

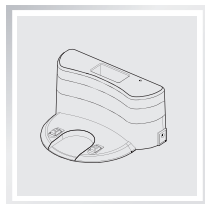
1. 产品不能由 8 岁以下儿童或精神上有障碍的人使用。若需要使用，请在监护人的监督指导下进行。请不要让儿童骑坐在产品上，或将产品作为玩具玩耍。
2. 针对产品在清扫中可能出现的问题，应及早排除。清理地面上的电源线和细小物品避免产品在清洁过程中受阻。将地毯的边穗翻折到地毯下，并使垂挂的窗帘、桌布等不要接触地面。
3. 若存在诸如楼梯等悬空环境，请先测试产品看其是否可以检测到悬空区域边缘而不跌落。应在悬空区域边缘设置防护栏以防产品跌落。应确保该防护设施不会引发绊倒等人身伤害。
4. 请按照说明书的指示使用产品。仅使用制造商推荐或销售的附件。
5. 确保电源电压符合充电座上标注的电压。
6. 仅在室内家庭环境中使用。请勿在室外、商业及工业场所使用。
7. 仅使用制造商专配的原装可充电电池及充电座。严禁使用不可充电电池，电池规格信息请参考“技术参数”。
8. 使用产品前确保尘盒、过滤材料已安装到位。
9. 禁止在有明火或易碎物品的环境中使产品。
10. 禁止在极热（高于 40°C）或极冷（低于 -5°C）的环境中使产品。
11. 禁止人体的头发，衣服，手指等其他部位靠近产品的开口和运作部件。
12. 请勿在婴幼儿睡眠的房间里使用产品。
13. 禁止在潮湿或有积水的地面上使用产品。
14. 禁止产品吸取诸如石子，废纸等任何可能堵塞产品的物品。
15. 禁止产品吸取任何易燃物品，如汽油、打印机或复印件用调色剂和色粉。禁止在有易燃物品的清洁区域中使用产品。
16. 禁止产品吸取任何正在燃烧的物品，如香烟、火柴、灰烬及其它可能导致火灾的物品。
17. 禁止在吸口处放置物品。吸口堵塞时请勿使用产品。清理吸口处的灰尘，棉絮，毛发等，确保吸口处空气流通顺畅。
18. 小心使用电源线避免其损坏。禁止利用电源线拖拽或提拉产品及产品充电座，禁止将电源线当作提手，禁止把电源线夹在门缝里，禁止在尖角和拐角处拉动电源线。禁止产品在电源线上运行，同时电源线应远离热源。
19. 如果电源线软线损坏，为了避免危险，必须由制造商、其维修部或类似部门的专业人员更换。
20. 禁止使用损坏的充电座。
21. 请勿利用损坏的电源线或电源插座使用产品。当产品因跌落、损坏、室外使用或进水导致无法正常工作时，请勿使用产品。为避免伤害，产品应由制造商或其售后服务进行维修。
22. 在清洁和维护产品前请先关闭产品开关。
23. 在清洁和维护产品前必须先将插头从电源插座拔出。
24. 在废弃产品前，请先将产品从充电座上取下，关闭产品电源开关并取出电池。
25. 在废弃产品前，必须遵循当地法律法规移除并废弃产品电池。
26. 请遵循当地法律法规处理旧电池。
27. 即使在产品已严重受损的情况下也禁止焚烧产品，产品电池可能因此引发爆炸。
28. 若长时间不使用产品，请将产品断电。
29. 请依照说明书的指示使用产品。因不当使用导致的任何损失及伤害，本公司概不负责。

## 2. 产品组成

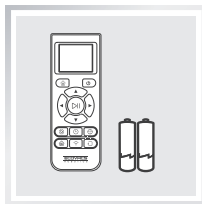
### 2.1 包装内容物



主机



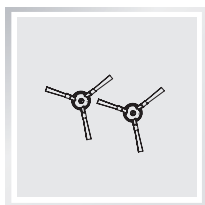
充电座



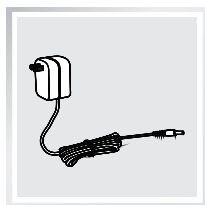
遥控器 (含电池 \*2)



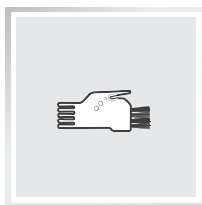
产品使用资料



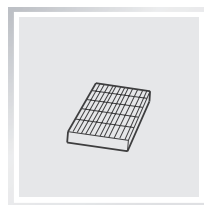
边刷 \*2 对



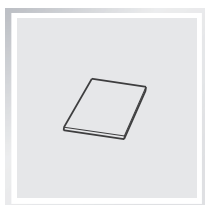
电源适配器



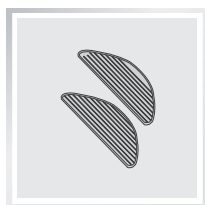
新生代清理小工具



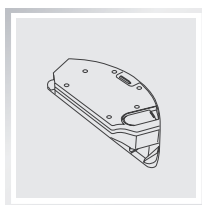
高效过滤组件( HEPA )



精细过滤棉



渗水抹布 \*2

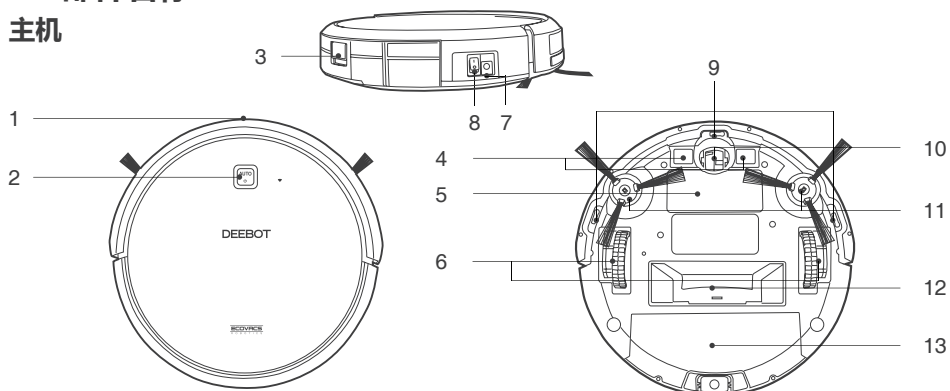


蓄水盒

## 2. 产品组成

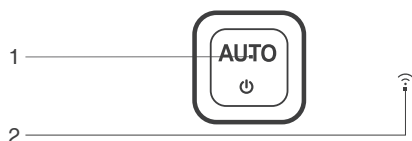
### 2.2 部件名称

#### 主机



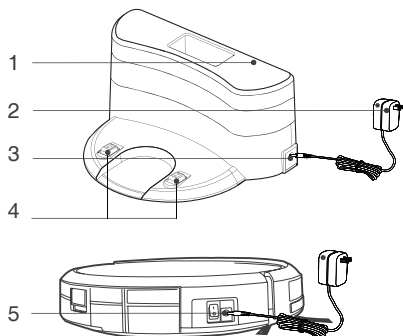
- |               |            |             |
|---------------|------------|-------------|
| 1. 红外缓冲防撞板    | 6. 驱动轮     | 11. 边刷      |
| 2. 控制面板       | 7. 电源适配器插口 | 12. 吸口组件    |
| 3. 尘盒 / 水箱释放键 | 8. 电源开关    | 13. 尘盒 / 水箱 |
| 4. 充电极片       | 9. 下视感应器   |             |
| 5. 电池盖        | 10. 万向轮    |             |

#### 控制面板



- |             |
|-------------|
| 1. 启动 / 暂停键 |
| 2. 配网指示灯    |

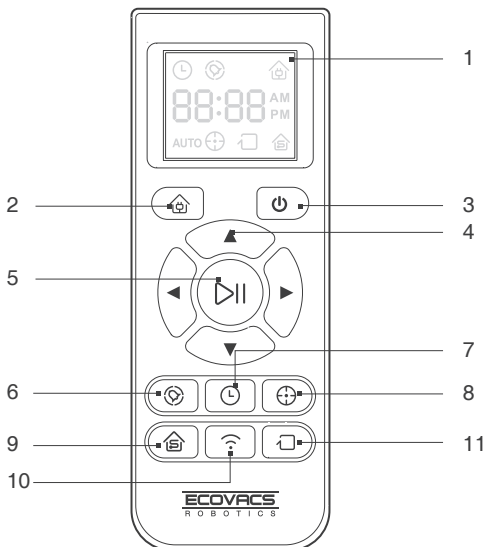
#### 充电座组件



- |            |
|------------|
| 1. 电源指示灯   |
| 2. 电源适配器   |
| 3. 电源插口    |
| 4. 充电极片    |
| 5. 电源适配器插口 |

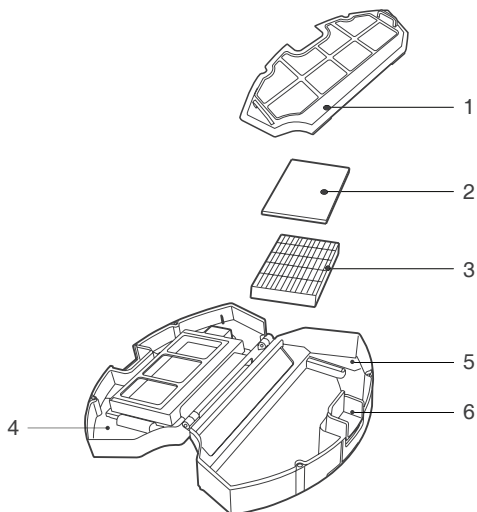
## 2. 产品组成

### 遥控器



1. 显示屏
2. 返回充电键
3. 自动清扫键
4. 方向键
5. 启动 / 暂停键
6. 预约清扫键
7. 时间设置键
8. 定点模式键
9. 单间模式键
10. 配网键
11. 沿边模式键

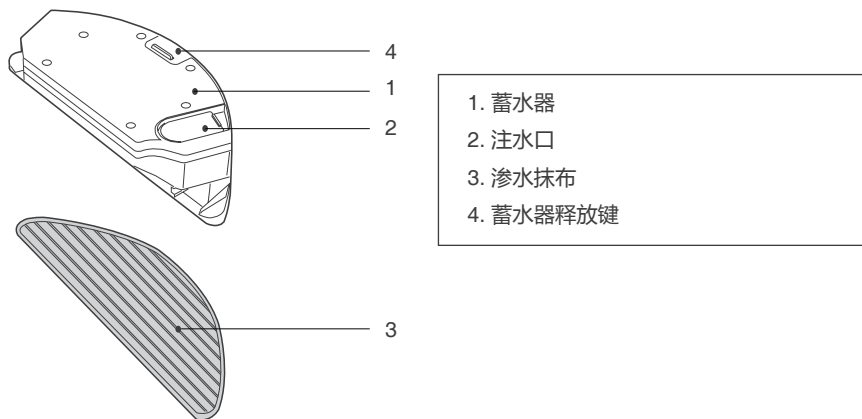
### 尘盒



1. 初级滤网
2. 精细过滤棉
3. 高效过滤组件 ( HEPA )
4. 尘盒盖
5. 尘盒
6. 尘盒释放键

## 2. 产品组成

### 渗水抹布组件



### 2.3 技术参数

<b>主机型号</b>	<b>DS625</b>		
工作电压 (V)	14.4===	额定功率 (W)	25
充电时间 (h)	约 4-5	一次充电连续工作时间( min )	约 140
<b>充电座</b>			
额定输入电压 (V)	19===	额定输出电流 (A)	0.6
<b>遥控器</b>			
遥控器型号	RC1507	额定输入电压 (V)	3===
主机电池及规格	锂电池 2600mAh		
<b>适配器型号</b>	DK18-190060H-C		
输入	100-240V~ ,50/60Hz ,0.5A	输出	19V=== 0.6A

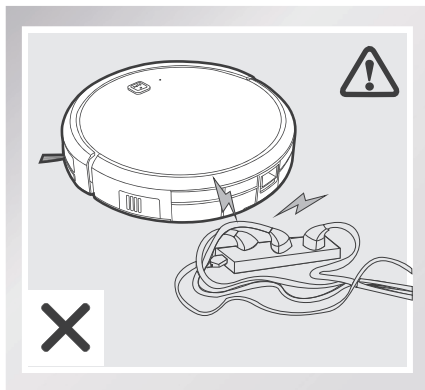
\* 因产品持续改善的需要，本资料产品以实物为准，我公司保留产品更新的权利。



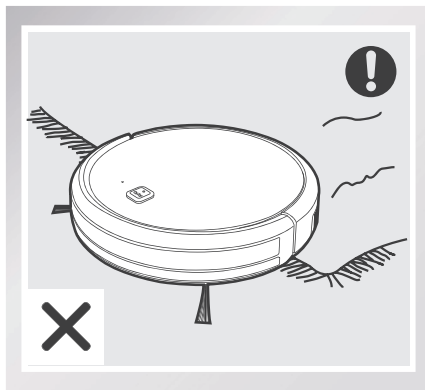
## 3. 产品使用

### 3.1 注意事项

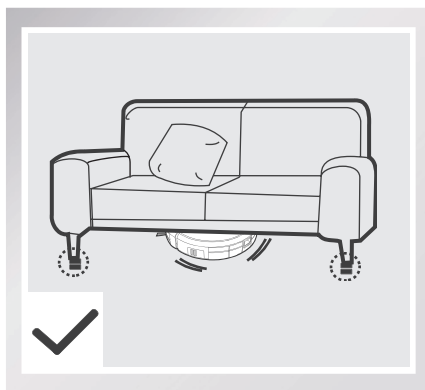
主机工作前，请参考如下指引检查清扫区域。



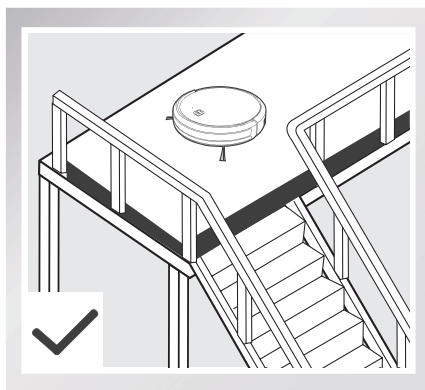
散落地面的电源线等杂物可能绊住或缠绕产品，使用前请务必移除。



请将地毯流苏边卷起或在短毛地毯上工作。



家居底部不足 8cm 的空隙可能卡住产品，若需清扫，请垫高家具。



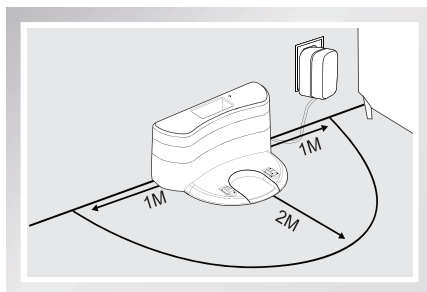
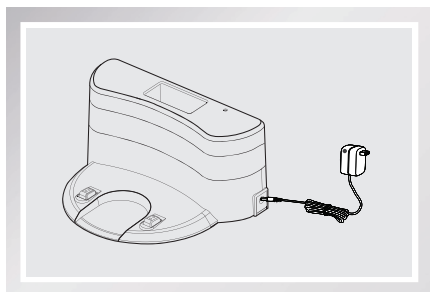
复式层边缘应放置防护栏确保产品安全运行。

## 3. 产品使用

### 3.2 快速操作

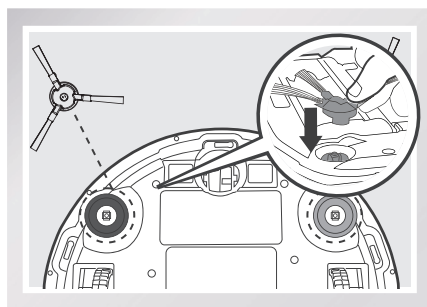
#### 1 充电准备

- 连接适配器与充电座。
- 安放充电座：将充电座平坦靠墙放置，左右 1m 及前方 2m 内不要放置物品，且不要有镜子等反射面较强的物体。
- 连接电源。



#### 2 安装边刷

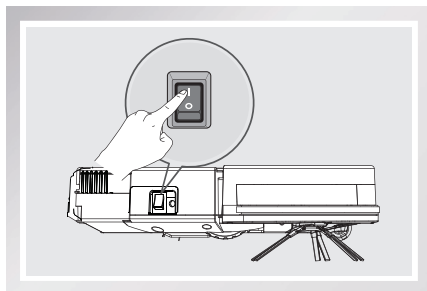
- 请将边刷安装到机器底部安装口中，并确保两只边刷安装到位。



#### 3 打开主机

- 打开侧边电源开关，“I”为开机，“O”为关机。



\* 主机结束工作后，建议勿关机；保持主机在充电状态，以便其更好的进行下一次的工作。

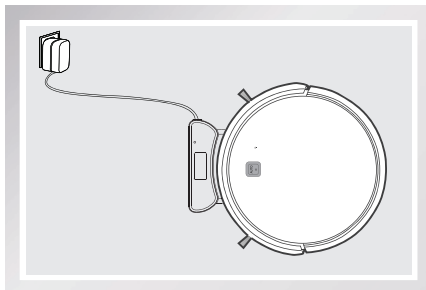


## 3. 产品使用

### 4 主机充电

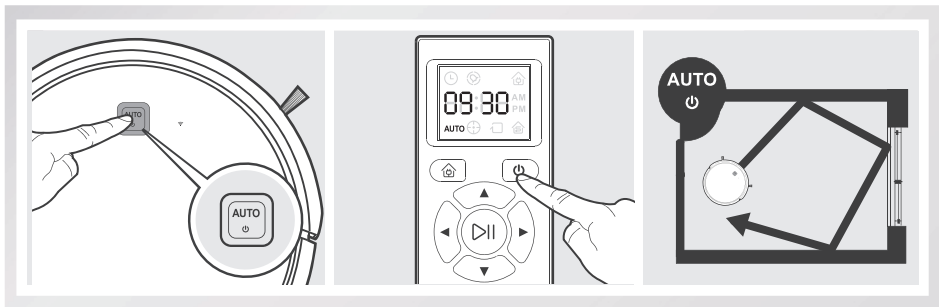
- 将主机放至充电座，注意对准充电极片。





\*  键蓝灯闪烁，充电中； 键蓝灯常亮，充电完成。首次使用，请连续充电 12 小时以上。



### 5 启动清扫

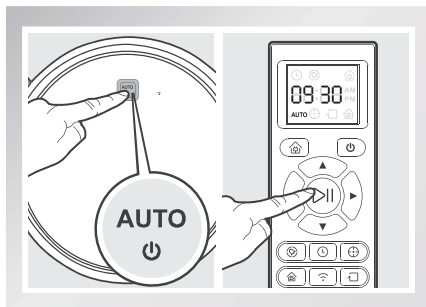
- 通过主机  键或遥控器  键，均可启动自动清扫模式。



- \* 启动该模式前，需确保主机  键呈蓝灯常亮，主机处于被唤醒的状态。若主机未唤醒，请短按主机  键或遥控器  键，将其唤醒。
- \* 主机待机 10 分钟后进入休眠状态， 键指示灯熄灭。
- \* 若需要选择其他模式，请参考【模式选择】章节。

### 6 暂停工作

- 主机工作中，按下主机  键或遥控器  键，主机暂停工作。



## 3. 产品使用

### 3.3 APP 下载及说明

本产品支持手机 APP 远程操控。

请根据产品型号，扫描对应二维码，下载 / 安装阿里智能 APP



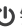
请使用淘宝或支付宝的手机客户端，扫描二维码，下载并安装阿里智能 APP。

\* 更多功能，请参考 APP 界面提示及说明。



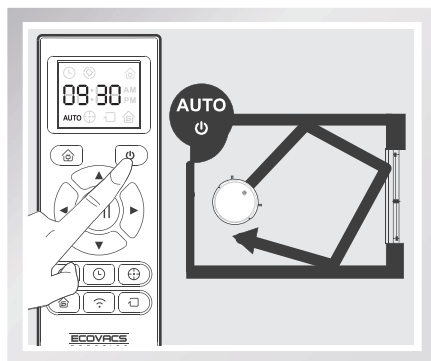
### 3.4 模式选择

为适应不同地面状况，实现深度清洁，本产品设有多种清扫模式，可按需通过遥控器进行选择。

- \* 使用遥控器可直接切换任意模式。
- \* 启动以下模式前，需确保主机  键呈蓝灯常亮，主机处于被唤醒的状态。若主机未唤醒，请短按主机  键或遥控器  键，将其唤醒。

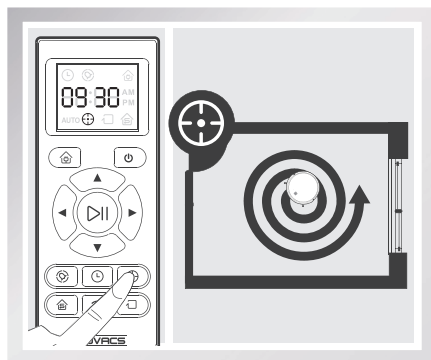
#### 1 自动清扫模式

- 最常用的清扫模式，主机自动进行清扫，遇到障碍物后自主改变方向。



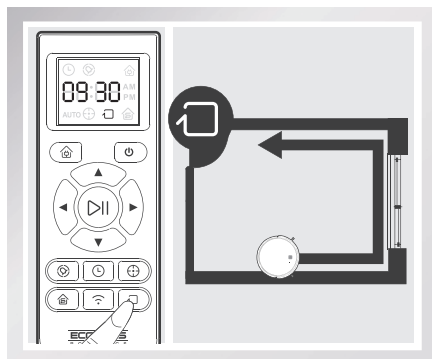
#### 2 定点模式

- 适用于垃圾较为集中的地面环境，主机在指定区域进行集中清扫，以“螺旋形”路线进行集中清扫，清扫完返回原点，停止工作。



### 3 沿边模式

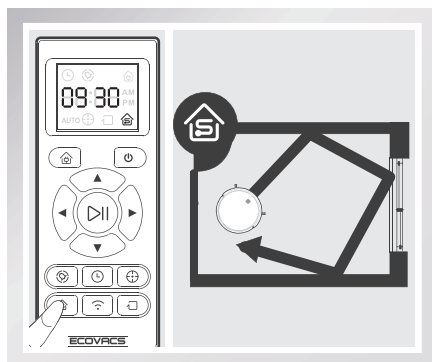
- 针对室内边角处进行清扫，主机沿固定物体（如墙壁）的周边进行清扫，清扫完返回充电座。



### 4 单间模式

- 当只需求清洁单个房间时，可选择单间模式工作，主机在小房间内集中清扫，清扫完停止工作。

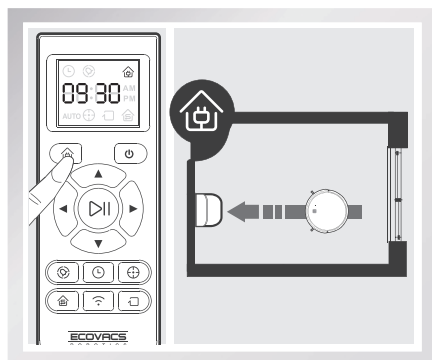
\* 使用单间模式清洁时，为了能使主机更好地完成工作，请把房门关好。



### 5 返回充电模式

- 也可通过遥控器上的  键设置，指令主机启动“返回充电”模式。


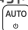
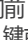
\* 主机在清扫过程中，能感知自身电量不足，自主启动“返回充电”模式，自动寻找充电座进行充电。



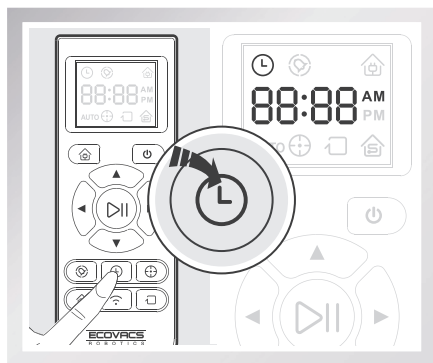
## 3. 产品使用



### 3.5 预约设置

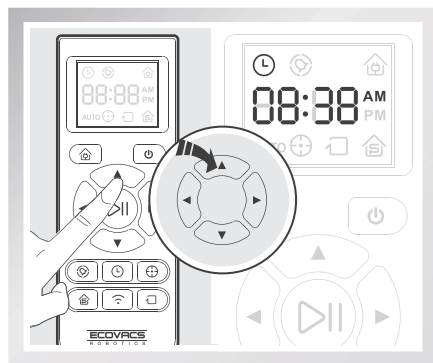
为方便清扫，本产品设有“预约”功能。时间设置与预约设置，都需要通过遥控器向主机发出指令。预约成功后，主机将每天按所设时间自动执行清扫工作。



- \* 本遥控器为 12 小时制，AM【夜里 12:00- 中午 11:59】和 PM【中午 12:00- 夜里 11:59】自动切换。
- \* 设置当前时间和预约时间前，需确保主机  键呈蓝灯常亮，主机处于被唤醒的状态。若主机未唤醒，请短按主机  键或遥控器  键，将其唤醒。

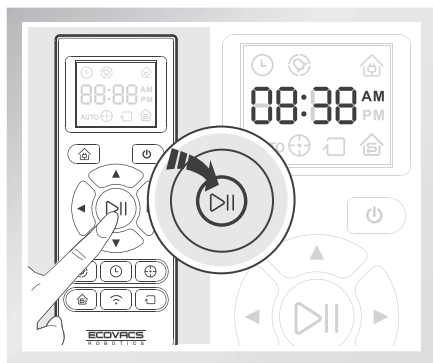
#### 1 设置当前时间




短按  键，遥控器屏幕显示  图标及 88:88 时钟区域闪烁。



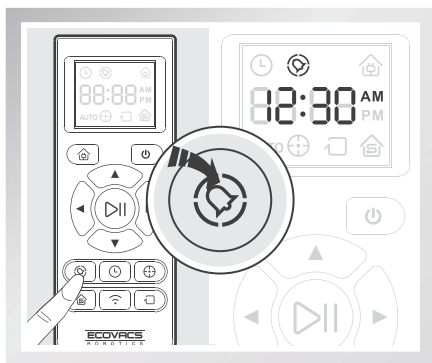
通过  调整数字大小，通过  切换时钟、分钟，设置当前时间；






时间调整完毕，按  键保存，主机发出“滴”一声提示音，当前时间设置成功。

- \* 若未按  键保存，则当前时间设置不成功。

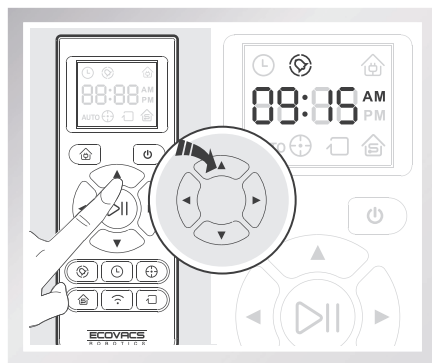
### 2 定时预约



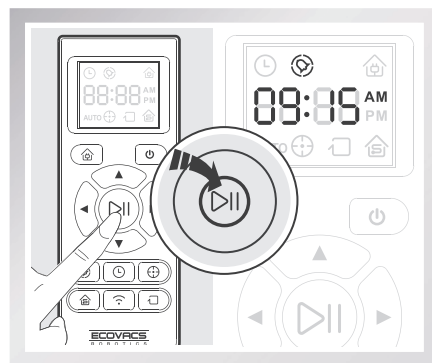
短按  键，遥控器屏幕显示  图标及 88:88 时钟区域闪烁。

预约时间调整完毕，按  键保存，主机发出“滴”一声提示音，预约成功，主机每天将在预约时间点自动清扫。



\* 若未按  保存，则预约设置不成功。



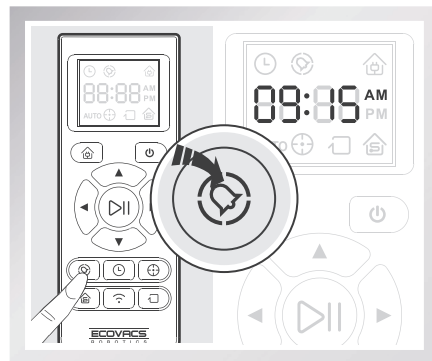
通过方向键调整预约时间点。



### 3 取消预约设置

长按  键 3 秒， 图标消失，主机发出“滴滴”两声提示音，取消预约成功。

\* 更换遥控器电池时，需重新设置当前时间和预约时间。



## 3. 产品使用

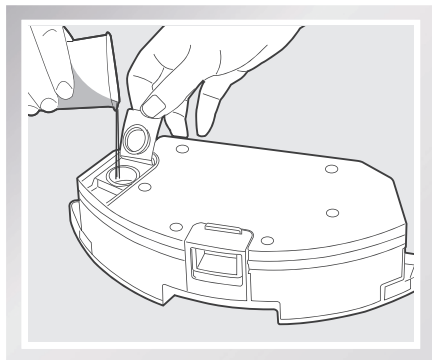
### 3.6 渗水抹布使用

本产品配有渗水抹布组件,清扫工作完成后,若有拖地需求,可把尘盒更换为渗水抹布组件。清理方法,请参考本说明书中【维护保养】章节。

- \* 请勿在地摊上使用渗水抹布组件。使用抹布功能清洁时,请将地毯边缘折起,以免抹布上的异物弄脏地毯。
- \* 清洁中,请保持关注,及时加水或清理,加水时需取下蓄水盒。
- \* 充电时,请务必移除渗水抹布组件。

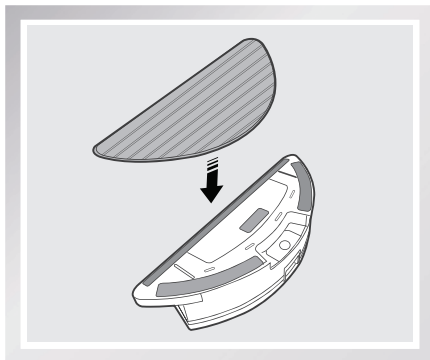
#### 1 加水

打开注水口盖,接足量水,将水缓慢注入蓄水器中。



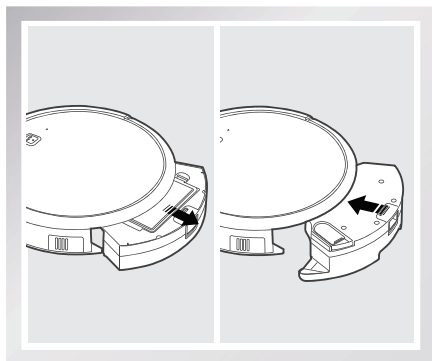
#### 2 黏贴渗水抹布

盖紧注水口盖,黏贴好渗水抹布。



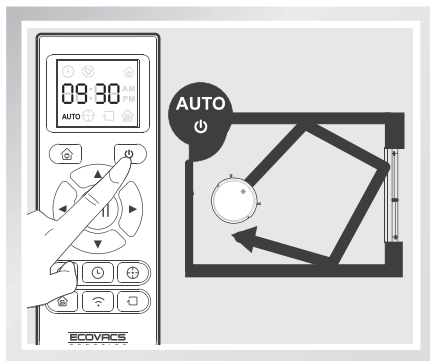
#### 3 安装渗水抹布组件

按下主机尾部的尘盒释放键抽出尘盒,换上渗水抹布组件。



#### 4 拖地

按需启动任意清洁模式,主机同步执行清扫、拖地工作。



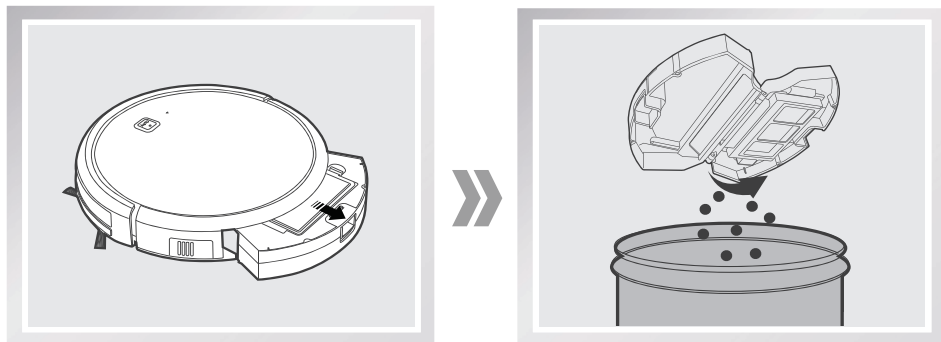


## 4. 维护保养

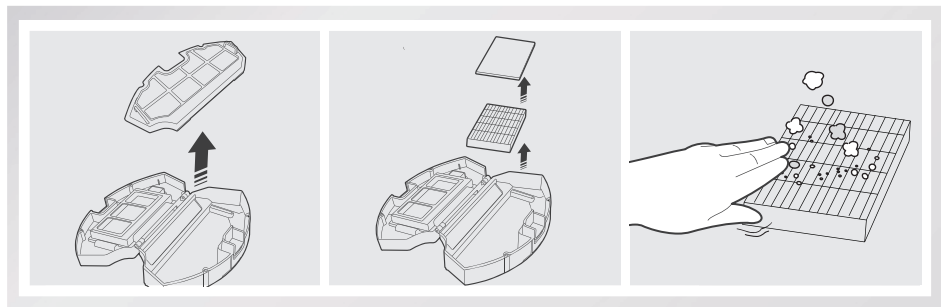
\* 对主机及其配件进行清理维护时，请关闭主机，拔下充电座电源。

### 4.1 尘盒与滤材

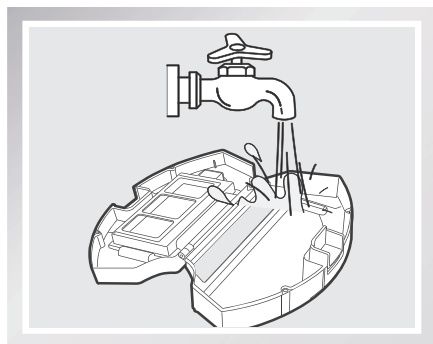
取出尘盒，打开尘盒盖，清理垃圾；



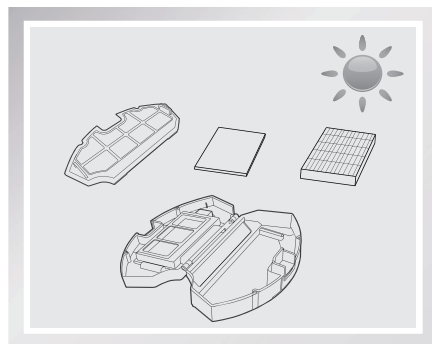
取下滤材组件；高效过滤组件（HEPA）不建议水洗，请轻拍去灰。



冲洗尘盒和初级滤网；



晾晒尘盒及滤材组件，保持干燥以保证其使用寿命。

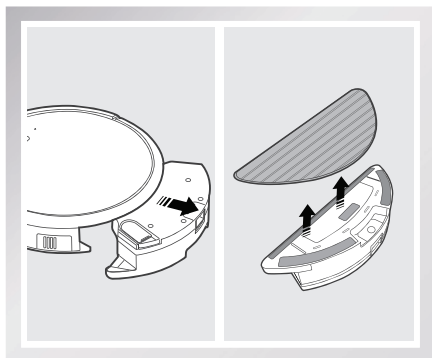


## 4. 维护保养

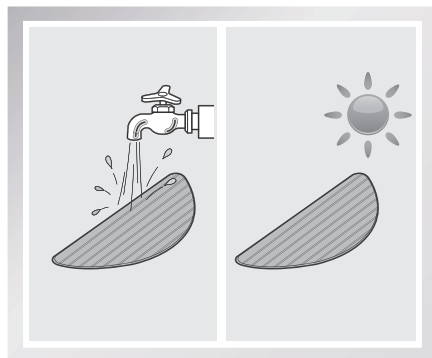
### 4.2 渗水抹布组件

#### 清理渗水抹布

**拆下：**拖地完毕，请取出渗水抹布组件，拆下渗水抹布。

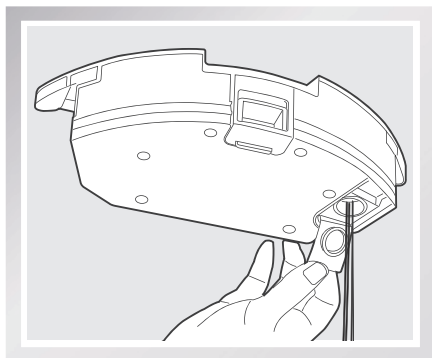


**保养：**冲洗并晾晒渗水抹布。

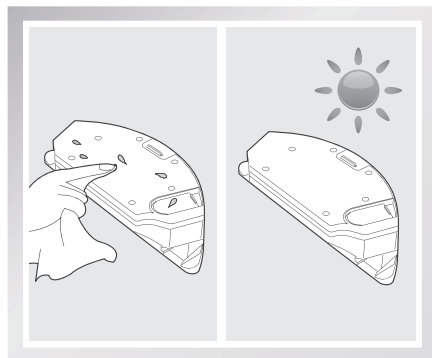


#### 清理湿蓄水器

**拆下：**拖地完毕，取下渗水抹布组件，拆下渗水抹布，倒掉蓄水器内剩余的水。



**保养：**擦干蓄水器，并晾干。

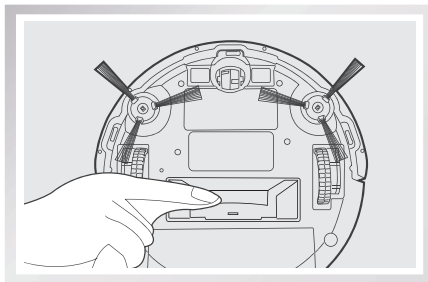


## 4. 维护保养

### 4.3 吸尘口与边刷

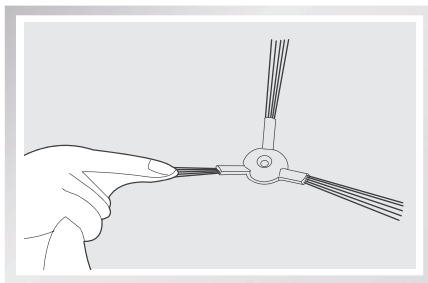
#### 清理吸尘口

若吸尘口积灰较多，请使用抹布进行清理。



#### 清理边刷

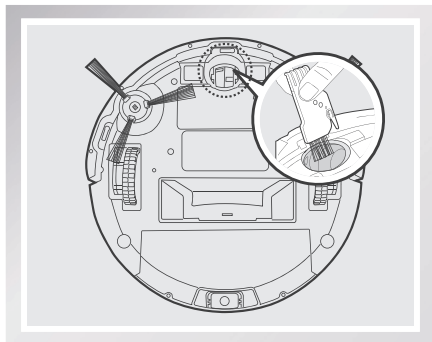
拔出边刷，用干净的抹布擦拭。



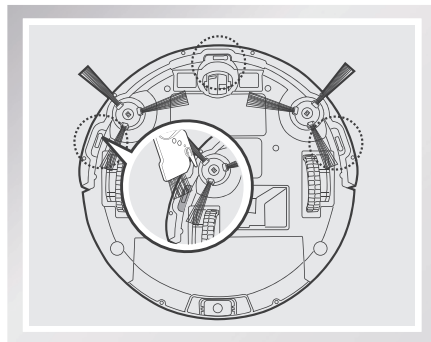
## 4. 维护保养

### 4.4 其他组件

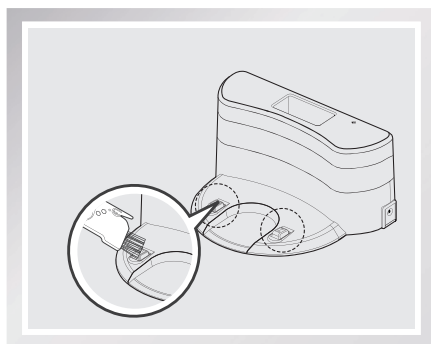
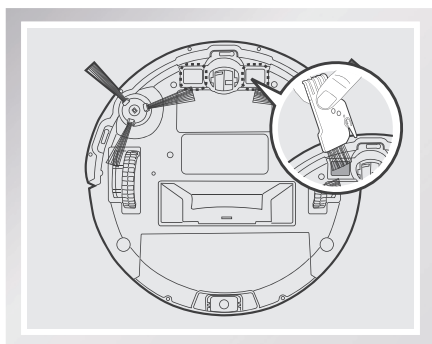
清理万向轮，减少毛发缠绕；



清理下视感应器，保证感应器灵敏度；



清理充电极片，请使用干抹布分别清理主机底部或充电座的充电极片。




1. 若长时间不使用产品，储存前请先将其充满电，再关闭电源开关，并坚持每 3 个月为其补充电，以防电池过放电。
2. 电池过放电或长期使用，产品可能无法充电，请联系本公司售后进行维修，切勿自行拆卸。

## 5. 灯效及报警提示

### 5.1 灯效提示

主机状态	显示状态
充电中	蓝灯闪烁
充电完成时	蓝灯常亮
机器出现故障时	红灯闪烁或常亮
低电量时	红灯常亮
清扫模式	蓝灯常亮

### 5.2 报警提示

当主机出现故障，主机  键红灯闪烁或常亮，且会发出长短不一的蜂鸣“滴”声，可参照下表查询故障原因：

**红灯闪烁：**

序号	提示音	故障原因	解决方法
01	滴一声	主机悬空或被困	请将主机移动到空旷的地方，重新开机
02	滴两声	红外防撞感应器异常	检查红外防撞感应器是否有异物卡住
03	滴三声	下视感应器异常	检查下视感应器上是否有灰尘覆盖，请擦拭下视感应器
04	滴四声	其他异常	主机电压过低需要人工协助充电

## 5. 灯效及报警提示

红灯常亮：

序号	提示音	故障原因	解决方法
01	●	驱动轮异常	检查驱动轮是否被缠绕，并清理边刷
02	●●	边刷异常	检查边刷是否被缠绕，并清理边刷
03	●●●	风机异常	清理尘盒中的垃圾及风道口

### 温馨提示

若上述方法无法解决问题，请尝试以下操作：

- 1、重新打开主机侧面的电源开关，重新启动机器。
- 2、若重新开机也无法解决问题，请将机器送往售后服务中心维修。

## 6. 故障排除

产品使用过程中，若出现如下问题，可对照查询，自主解决。

序号	故障情况	可能原因	解决方法
1	主机无法充电	主机与充电座的充电极片未充分接触。	确保主机与充电座的充电极片充分对接。
		充电座电源被关闭，主机电源开关已打开，导致电量损耗。	主机不执行工作时，建议使其保持充电状态，以便更好的进行下一次工作。
2	主机工作时陷入困境	主机被地面上散乱电线、下垂的窗帘布或地毯须边等缠绕或阻碍。	主机会自主尝试各种方法脱困，若未能脱困，建议手动帮助。
3	未清扫完毕，主机返回充电	主机工作中能感知电量不足，自动返回充电。	对主机进行充电。
		木质地板、瓷砖等平整地面主机工作速度及时间长短不同。	主机的工作时间，因房间复杂程度、垃圾量和清扫模式不同而有差异。
4	主机未按预约时间自动清扫	主机电源开关未开，主机在关闭状态无法按照约定时间自行工作。	打开主机电源开关。
		主机电量不足。	主机待机时，应保持在充电座上充电状态，确保其随时有充足电量工作。
		主机部件被垃圾堵塞、缠绕。	关闭电源，清理尘盒之后将主机底部朝上。分别清理各部件。
5	遥控器失灵（遥控器有效控制范围是 5 米）	遥控器电池电量不足。	更换新电池并正确安装。
		主机电源开关未打开或主机电量不足。	确保主机电源开关已开启，并有充足电量完成操作。
		遥控器红外线发射或者主机接收器脏污，无法发射或者接收信号。	用干净棉布擦拭遥控器的红外线发射器及主机的红外线接收器。
		主机附近有产生红外线的设备干扰信号。	避免在其它红外线设备附近使用遥控器。

部件类别	有害物质					
	铅 (Pb) 及其化合物	汞 (Hg) 及其化合物	镉 (Cd) 及其化合物	六价铬 (Cr(VI)) 及其化合物	多溴联苯 (PBB)	多溴二苯醚 (PBDE)
塑胶件	○	○	○	○	○	○
五金件 (合金)	×	○	○	○	○	○
主机电路模块	×	○	○	○	○	○
电池	○	○	○	○	○	○
插头电源线 (金属)	×	○	○	○	○	○

○：表示该有害物质在该部件所有均质材料中的含量均在 GB/T 26572 现行有效版本规定的限量要求以下。  
 ×：表示该有害物质至少在该部件的某一均质材料中的含量超出 GB/T 26572 现行有效版本规定的限量要求，且目前业界没有成熟的替代方案，符合欧盟 RoHS 指令环保要求。



本标识内数字表示产品在正常使用状态下的环保使用期限为 10 年。

**执行标准**

GB4706.1 - 2005 GB4706.7 - 2014

GB4343.1 - 2009 GB17625.1 - 2012

## 合 格 证

生产日期：.....

检 验 员：.....





制造商名称：科沃斯机器人股份有限公司  
制造商地址：江苏省苏州市吴中区石湖西路 108 号

DS625-IM2016R05